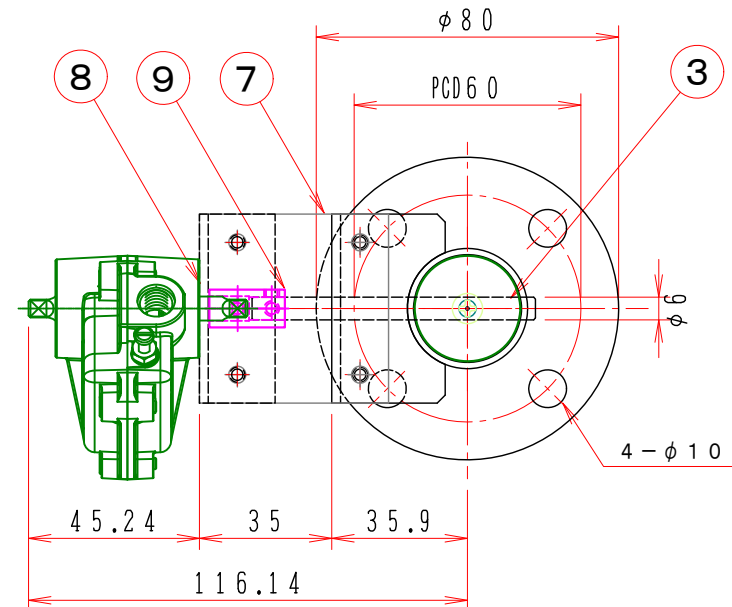
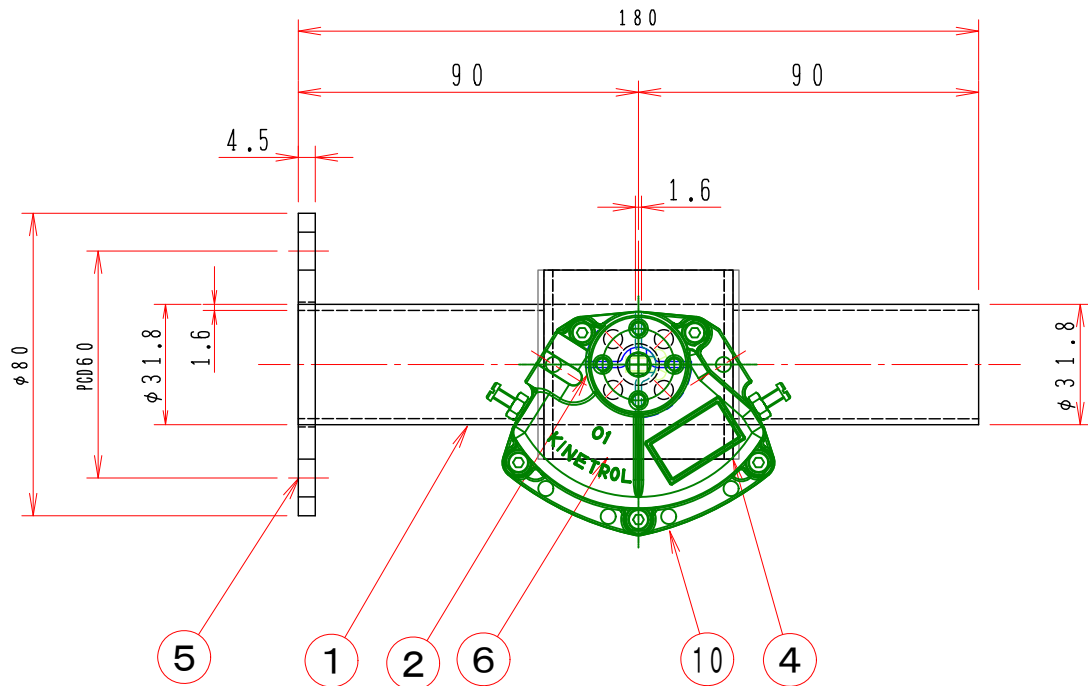


A
B
C
D
E
F

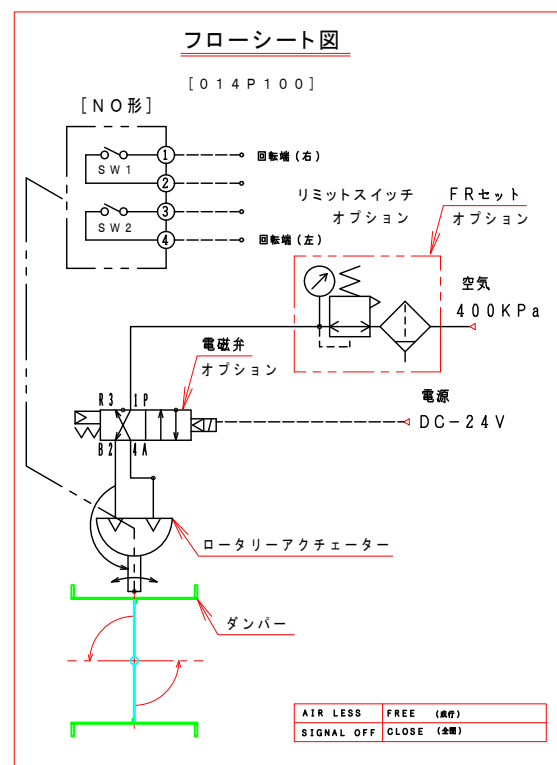
A
B
C
D
E
F

1 2 3 4 5 6 7 8



注記
図中の寸法については現場調査及び機器設計等の進捗にともなって変更することがある。

二位置制御（閉→成行）



特記

- 板フランジとケーシング接合部の内面は全溶接、外側は点付溶接。
- 内外面防錆処理は亜鉛メッキ仕上げ。
- 本図ダンパーの使用範囲は下記の通です。
静圧：±2.0 KPa以下 風速：20 m/s以下 温度：-10~60℃以下
☆ ロータリーアクチュエーターは仕様により異なります、別途お問い合わせ下さい。
☆ 屋内使用清浄空気用です。屋外使用、腐食性ガス等の場合はお問い合わせ下さい。

10	ロータリーアクチュエーター	1	014-100	KINETROL
9	カップリング	1	C656S	
8	駆動部取付金具	1	SPCC 2.3t	
7	接続金具	2	SPCC 2.3t	
6	取付架台	1	SPCC 2.3t	
5	フランジ	1	SS400 4.5t	
4	ブラケット	1	SPCC 50x50x2.3t	
3	シャフト	1	SGD $\phi 6.0$	
2	可動羽根	1	SPCC 1.6t	
1	ケーシング	1	$\phi 31.8 \times 1.6$ t SS400	

No. 部品名称 TITLE 数量 QTY 備考 (規格・寸法) (DIMENSIONS)

01	回数 REV. MARK
JAN. 18. 2010	年月日 DATE
Takeda	承認 APPROVED BY
1. ハンドル修正	変更者 REVISED BY
記事 CONTENTS	

承認 APPROVED BY 検図 CHECKED BY
設計 DESIGNED BY 製図 DRAWN BY
武田
OCT. 16. 2015

尺度 SCALE 1:2
単位 UNITS mm

栄進空調株式会社
EISHIN KUCHO CO., LTD.

保管 REGISTERED

名称 TITLE
小径ダンパー $\phi 32$
自動ダンパー 32型
EVDNAF-32S1

図面番号 DRAWING NO.
EVDNAF-32S1F

変更回数 REV. MARK
01

工事番号 JOB No.

1 2 3 4 5 6 7 8

4

5

6

7

8